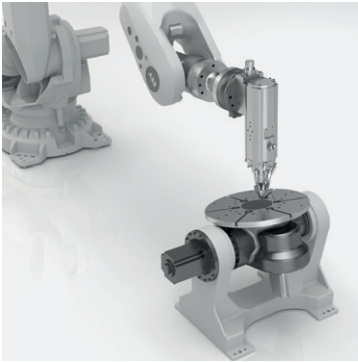
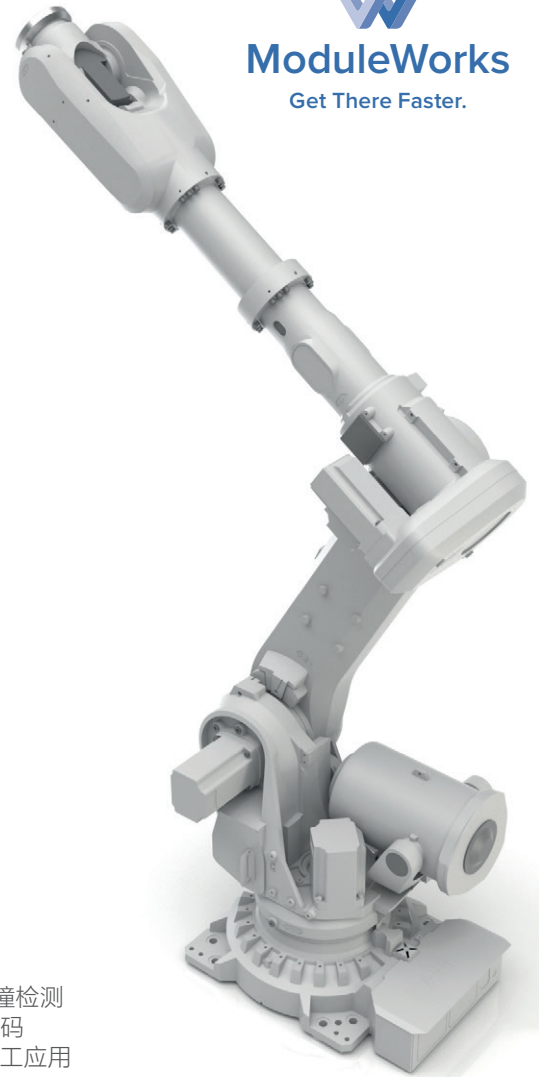


机器人组件

ModuleWorks 机器人组件由运动解算器 (MXP)、机床模拟器和 NC 代码后处理器组成。

集成的 API 可以使系统在后台运行, 将计算出的轨迹转化为机械臂 NC 坐标。这样就能够自动、无缝地对复杂的多轴刀路进行离线规划。



使用机器人和工作台进行焊接

核心优势

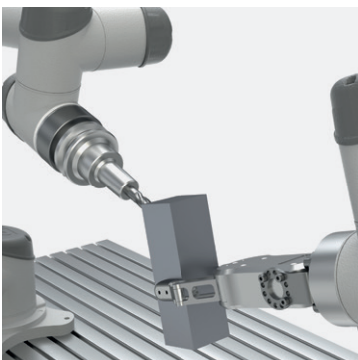
- 6 轴加工
- 6 轴导轨
- 6 轴工作台
- 8 轴及更多
- 支持多机械臂协作
- 机械臂仿真, 刀路模拟, 和自动碰撞检测
- 无需示教或编辑, 自动生成 NC 代码
- 高度自动化, 适用于复杂的机床加工应用



导轨上的机器人

功能概述

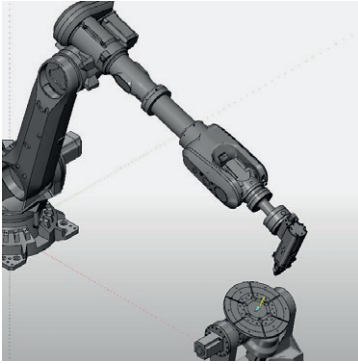
- 使用开放式的 XML 格式, 简单便捷地对运动解算器进行配置
- 针对自由动态规划, 优化了点位分布
- 可视化的节点位置、TCP 以及固定装置等
- 集成了材料移除和增材仿真功能



机器人协作

加工亮点

- 通过加权手臂配置优化机械臂走位
- 有效处理刀具路径奇点
- 使用开放式的 Python 脚本控制 NC 代码后处理
- 将运动解算器集成到 CAM 自动化系统 (SDC) 中



机床仿真

```
73 Y-72.500000 Z-19.7  
46 Y-72.500000 Z-19.7  
19 Y-72.500000 Z-19.8  
91 Y-72.500000 Z-19.8  
64 Y-72.500000 Z-19.9  
36 Y-72.500000 Z-19.9  
09 Y-72.500000 Z-20.0  
82 Y-72.500000 Z-20.0  
54 Y-72.500000 Z-20.1  
27 Y-72.500000 Z-20.1  
00 Y-72.500000 Z-20.2
```

NC 代码

仿真

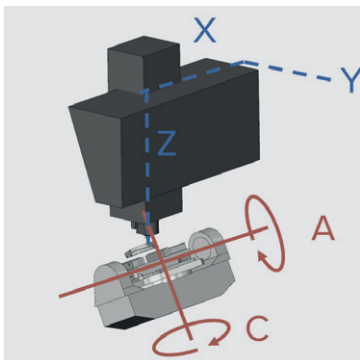
机床模拟器将机械臂的运动和干涉检测过程可视化。刀路、设备部件、固定装置以及工件在 3D 窗口中显示。系统会报告发生干涉的位置,并用红色高亮标明碰撞的部位。

- 设备整体的 3D 可视化
- 材料移除和增材模拟功能
- 刀路数据统计
- 点动模式下,使用滑块调节各轴运动
- 运动结构树状编辑器

后处理

ModuleWorks 的 NC 代码 Python 后处理器 (PPF) 使用自定义的后处理脚本,从运动解算器或任何其它来源的输出生成 NC 代码。PPF 可以在网络服务器和任何支持 Python 的操作系统上运行。其输出结果可以被传输到任何设备或机床上。

- 灵活的脚本编辑,适用于任何控制器和输出格式
- 超快速的 NC 代码生成
- ModuleWorks MXP 开放式的运动模式定义
- API 集成界面



多轴机床示例

MultiXPost

MultiXPost 是 ModuleWorks 用于机床正向和逆向计算分析的运动解算器,将 MW 的刀路对象从 CAD / CAM 坐标系转换至机床坐标系。通过机床运动学模型,还可以对运动解算器添加约束条件,从而精确计算结果。可以使用开放式、可编辑的 XML 文件格式对机床模型进行定义。

- 开放式的 XML 格式,用于机床模型定义
- 超快速运动解算器: >50K moves/sec
- 支持 2 至 6 轴机床
- 6 轴机械臂、导轨工作台、夹持器等

更多关于 3 轴和 5 轴刀路等其他 CAD、CAM 组件的信息,请访问:

www.moduleworks.com



ModuleWorks

ModuleWorks GmbH
Aachen, Germany
Tel: +49 241 99 000 40
info@moduleworks.com
www.moduleworks.com



ModuleWorks 北京
微信公众号
info.cn@moduleworks.com



Sign up for our Newsletter at:
www.moduleworks.com